



BATTERIJ- EN VEILIGHEIDSWAARSCHUWINGEN:

GEVAARLIJK:

- De bijgeleverde batterij is speciaal gemaakt voor Olight S30R Baton II. Gebruik deze batterij niet voor andere producten dan de Olight S30R Baton II.
- Schijn met de zaklamp niet in de ogen. Het kan iemand namelijk voor enkele seconde verblinden en leidt mogelijk tot permanente oogschade

WAARSCHUWING:

- Gebruik de Turbo mode niet constant in verband met de temperatuur opbouw van de zaklamp. Vooral bij gebruik in een warme omgeving kan de lamp te warm worden om vast te houden.
- Lees deze handleiding zorgvuldig wanneer de bijgeleverde batterij moet worden vervangen. Plaats de batterij altijd met de minpool in de richting van de kop. Draai de achterkant van de lamp een halve slag los als de lamp voor langere tijd niet gebruikt wordt of vervoerd gaat worden. Dit om het stroomcircuit te verbreken.

OPMERKING:

- Zorg ervoor dat het laadstation schoon is voor gebruik. Reinig het laadstation eventueel met een katoenen doekje met alcohol.
- De USB-poort op het laadstation is ontwikkeld voor datatransmissie van mobiele telefoons of andere digitale producten. Het laadstation werkt niet als de stroomtoevoer meer is dan 1000mA.
- De zaklamp kan gevoed worden met een standaard 18650 of 2x CR123A, maar de oplaadfunctie werkt dan niet.

GARANTIE

Binnen 30 dagen na aankoop: Terug naar de winkel voor reparatie of garantie.

Binnen 5 jaar na aankoop: Terug naar Olight voor reparatie of garantie.

Deze garantie vervalt bij normale slijtage, veranderingen welke zijn aangebracht aan het product, misbruik, ongevallen, achterstallig onderhoud, reparaties gedaan door een niet geautoriseerde Olight dealer.



Technische ondersteuning

techsupport@olightworld.com

Klantenservice

cs@olightworld.com

Bekijk het complete assortiment van Olight op www.olightworld.com.



Olight Technology Co., Limited
2/F East, Building A, B3 Block, Fuhai
Industrial Park, Fuyong, Bao'an District,
Shenzhen, China 518103

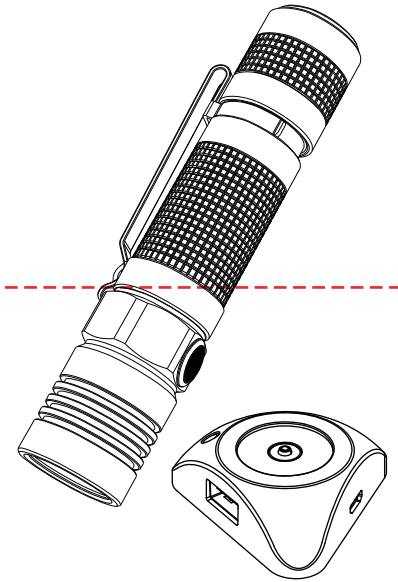
MADE IN CHINA

V1. JUNE, 23, 2015



S30R BATON II
RECHARGEABLE VARIABLE-OUTPUT SIDE-SWITCH
LED FLASHLIGHT

GEBRUIKERSHANDLEIDING



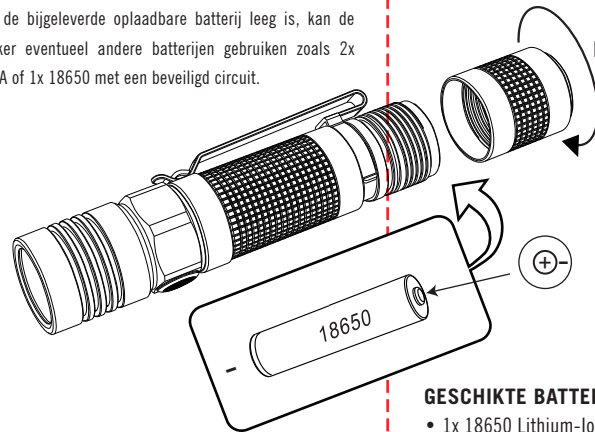
Hartelijk dank voor het aanschaffen van een Olight zaklamp! Lees deze handleiding zorgvuldig door voordat u de lamp gaat gebruiken

BIJGESLOTEN

S30R Baton II (inclusief 1x 18650 batterij),
(2) O-ringen, laadstation, Micro-USB kabel en
gebruikershandleiding

BATTERIJ VERVANGEN

Indien de bijgeleverde oplaadbare batterij leeg is, kan de gebruiker eventueel andere batterijen gebruiken zoals 2x CR123A of 1x 18650 met een beveiligd circuit.



DRAAI OM TE VERWIJDEREN

GESCHIKTE BATTERIJEN

- 1x 18650 Lithium-Ion batterij (bijgeleverd)

BEDIENINGSINSTRUCTIES

Schroef de tail-cap stevig vast voor gebruik.

AAN-/UITZETTEN: Druk eenmaal op de zijschakelaar om de lamp aan of uit te schakelen. De lamp onthoudt altijd de laatst gebruikte lichtsterkte en geeft deze automatisch weer bij het aanzetten van de lamp.

LICHTSTERKTE VERANDEREN:

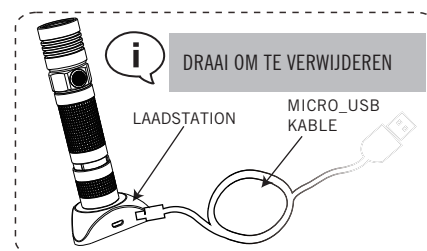
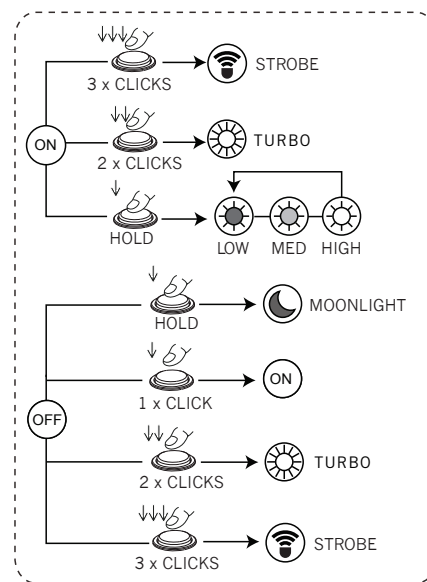
Verander de lichtsterkte door de schakelaar vast te houden in de AAN-stand. De lichtsterkte verandert in de volgorde van laag – medium – hoog. Laat de schakelaar los zodra de gewenste lichtsterkte is bereikt.

MOONLIGHT: Druk en houdt de schakelaar 1 seconde vast om de Moonlight mode te activeren vanuit de UIT-stand. Of druk eenmaal op de schakelaar indien de Moonlight mode voor het laatst is gebruikt.

TURBO MODE: Druk tweemaal snel achter elkaar op de schakelaar om de Turbo mode aan of uit te schakelen.

STROBOSCOOP MODE: Druk driemaal snel achter elkaar op de schakelaar om de Stroboscoop mode te activeren. Elke opvolgende handeling zal de Stroboscoop mode uitschakelen.

BATTERIJ OPLADEN: Plaats de lamp met de magnetische achterkant op het laadstation. Verbind de (Micro-)USB kabel met de (Micro-) USB ingang van het laadstation. Verbind vervolgens het andere uiteinde met een (Micro-) USB voeding of computer. De laadindicator op het laadstation zal rood knipperen tijdens het laden. Zodra de lamp volledig is opgeladen, zal de indicator groen blijven branden.



SPECIFICATIES

OUTPUT & RUNTIME	3200mAh Battery		3600mAh Battery	
	1020-600 LUMENS / MIN	3+110	1020-600 LUMENS / MIN	3+120
TURBO	450 LUMENS / MIN	160	450 LUMENS / MIN	180
HIGH	100 LUMENS / HRS	12	100 LUMENS / HRS	14
MED	20 LUMENS / HRS	62	20 LUMENS / HRS	68
LOW	1 LUMENS / DAYS	47	1 LUMENS / DAYS	50
MOONLIGHT	10HZ			
STROBE	CREE XM-L2			
LED	3.0V TO 8.4V			
VOLTAGE	9,600 cd			
CANDELA	196 meters/ 643 feet			
BEAM DISTANCE	1 x 18650 (included)			
BATTERY TYPE	TYPE-III HARD ANODIZED ALUMINUM			
BODY TYPE	IPX8			
WATERPROOF	1.5 meters			
IMPACT RESISTANCE	L 117.5mm x D 26mm / 4.65 x 1.02 in			
DIMENSIONS	128g / 4.52 oz (with battery)			
WEIGHT	Alle prestaties zijn volgens de ANSI / NEMA FL 1-2009 normering			

LAADSTATION SPECIFICATIES

WEIGHT	24g / 0.85 oz
INPUT	DC 5V
CHARGING CURRENT	4.2V, 1000mA
DIMENSIONS	55 x 50 x 16mm / 2.17 x 1.97 x 0.63 in

PRODUCT PARTS

